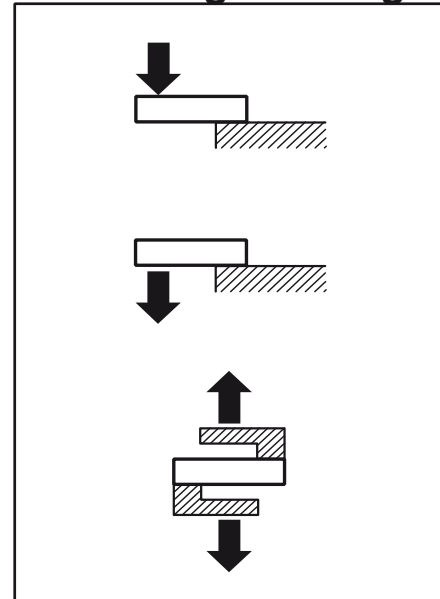


MODEL 300

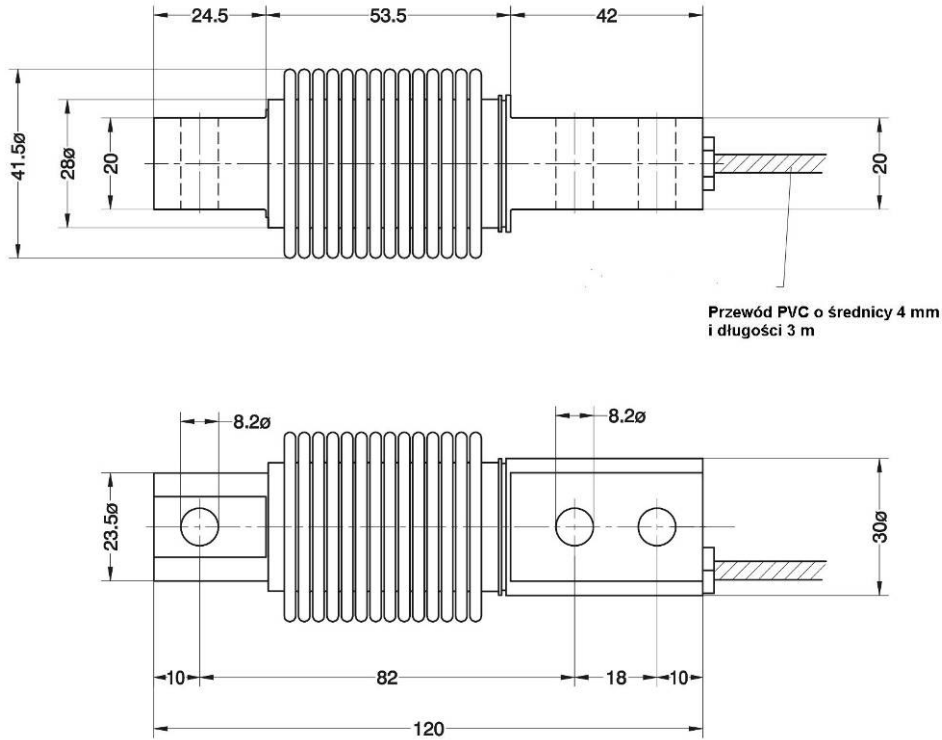
5 kg ... 500kg



- Bending beam load cell
- Fully Stainless Steel
- 3000 divisions O.I.M.L. R60 class C
- Hermetically sealed, fully welded
- Protected IP 68 (EN 60529) and IP 69K (ISO 20653)
- Available in **ATEX** version (optional) (optional) zone 0-1-2 (gas) and 20-21-22 (dust) zone 0-1-2 (Gas)
- czujnik pracuje na zginanie
- wykonany w całości ze stali nierdzewnej
- 3000 jednostek O.I.M.L. R60 klasa C
- hermetycznie zaspawany
- stopień ochrony IP 68 (EN 60529) i IP 69K (ISO 20653)
- opcjonalnie dostępny też w wersji **ATEX** dla stref 0-1-2 (gazy) i 20-21-22 (pyły)

Model model czujnika	Nominal capacity zakres nominalny Ln	Accuracy class klasa dokładności OIML	Minimum division działka elementarna vmin	Service load obciążenie dopuszczalne 150 % Ln	Safe load obciążenie niszczące 200 % Ln
M300-5kg	5 kg	3000	0.5 g	7.5 kg	10 kg
M300-10kg	10 kg	3000	1 g	15 kg	20 kg
M300-20kg	20 kg	3000	2 g	30 kg	40 kg
M300-30kg	30 kg	3000	3 g	45 kg	60 kg
M300-50kg	50 kg	3000	5 g	75 kg	100 kg
M300-75kg	75 kg	3000	7.5 g	112 kg	150 kg
M300-100kg	100 kg	3000	10 g	150 kg	200 kg
M300-150kg	150 kg	3000	15 g	225 kg	300 kg
M300-200kg	200 kg	3000	20 g	300 kg	400 kg
M300-250kg	250 kg	3000	25 g	375 kg	500 kg
M300-300kg	300 kg	3000	30 g	450 kg	600 kg
M300-500kg	500 kg	3000	50 g	750 kg	1000 kg

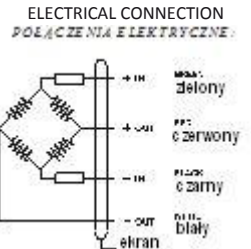
MODEL 300



Dimensions in mm. Wymiary w mm

Transport weight - Masa: 0,5 kg

SPECIFICATIONS			DANE TECHNICZNE
Nominal capacities (Ln)	5-10-20-30-50-75-100-150-200- 250-300-500	kg	Zakresy nominalne (Ln)
Accuracy class	3000	n. OIML	Klasa dokładności
Minimum dead load	0	%Ln	Minimalne obciążenie wstępne
Service load	150	%Ln	Dopuszczalne obciążenie
Safe load limit	200	%Ln	Obciążenie niszczące
Total error	< ±0.017	%Sn (1)	Błąd sumaryczny
Repeatability error	< ±0.015	%Sn	Błąd powtarzalności
Temperature effect:			Błąd temperaturowy:
on zero	< ±0.01	%Sn/5°K	punktu zera
on sensitivity	< ±0.006	%Sn/5°K	czułości
Creep error (30 minutes)	< ±0.016	%Sn	Błąd pełzania (30 min)
Temperature compensation	-10...+40	°C	Kompensacja temperaturowa
Temperature limits	-30...+70	°C	Temperatura pracy
Nominal sensitivity (Sn)	2 ± 0,1%	mV/V (2)	Czułość nominalna (Sn)
Nominal input voltage	10	V	Nominalne napięcie zasilania
Maximum input voltage	15	V	Maksymalne napięcie zasilania
Input impedance	400 ±20	Ω	Oporność na wejściu
Output impedance	350 ±3	Ω	Oporność na wyjściu
No load output	< ±2	%Sn	Tolerancja sygnału zera
Insulation resistance	> 5000	MΩ	Oporność izolacji
Maximum deflection (at Ln)	0.2-0.4	mm	Maksymalne ugięcie (przy Ln)

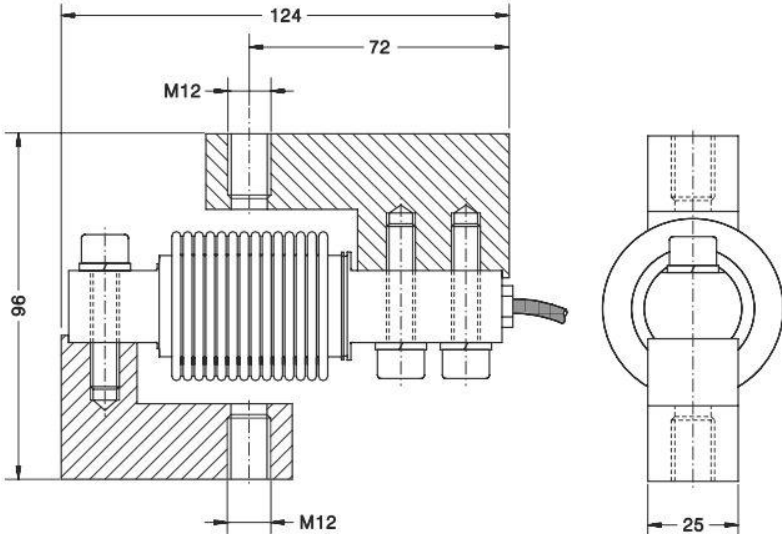
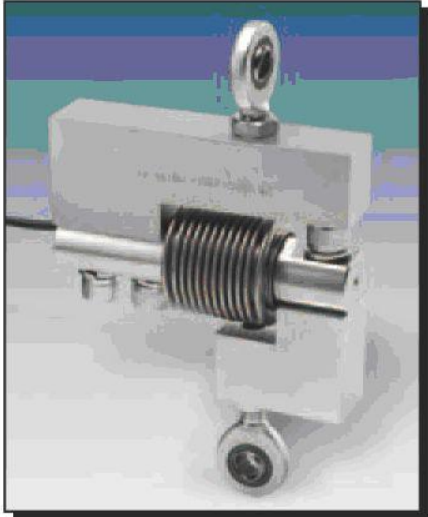


(1) Błąd sumaryczny: nieliniowość i histereza

(2) Ln ≤ 20 kg, 2 ±0.2%

AKCESORIA DO PRACY NA ROZCIĄG DO CZUJNIKA M300

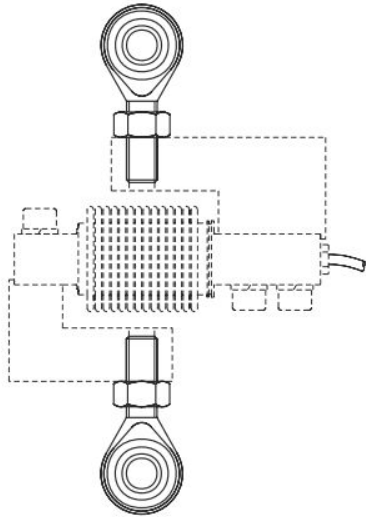
Acc. 30901

- Material: Steel alloy zinc-plated
- Material: stal cynkowana

Dimensions in mm. Wymiary w mm. Transport weight - Masa: 0,8 kg

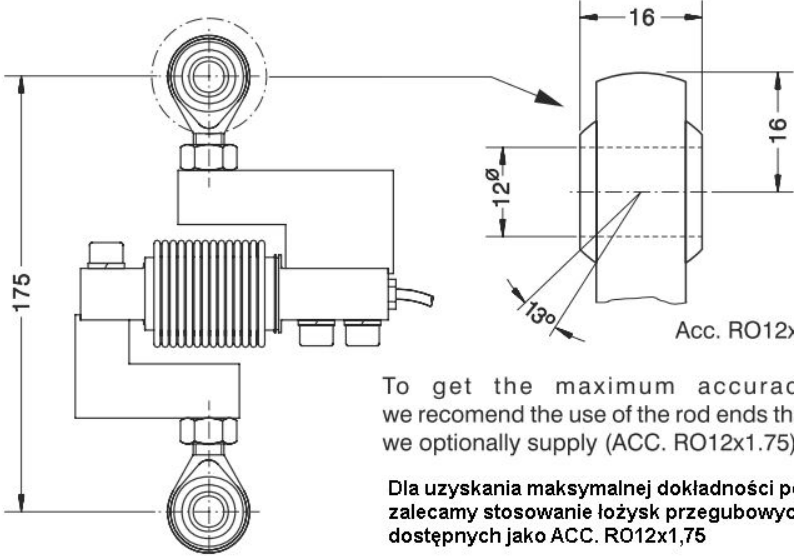
Acc. RO12x1.75



**Steel alloy zinc-plated
stal cynkowana**

Transport weight - Masa: 0,4 kg

Mod. 300 + Acc. 30901 + Acc. RO12x1.75



Acc. RO12x1.75

To get the maximum accuracy we recommend the use of the rod ends that we optionally supply (ACC. RO12x1.75)

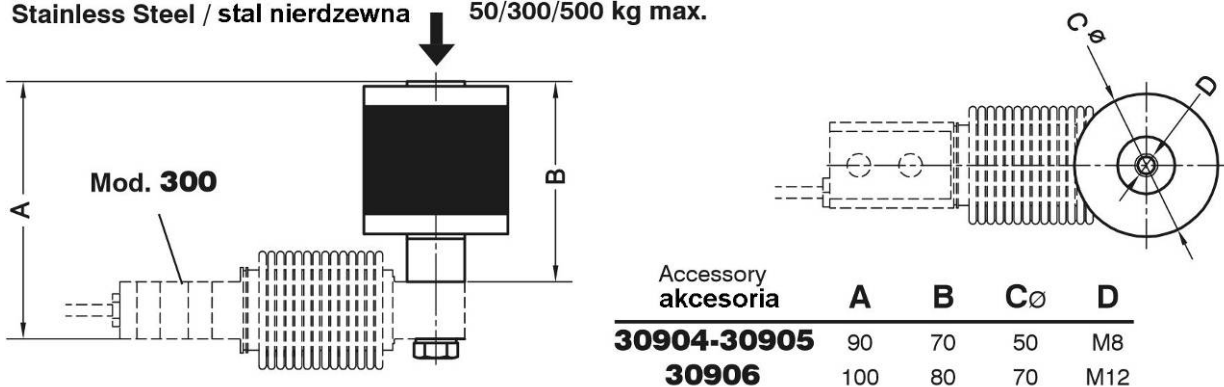
Dla uzyskania maksymalnej dokładności pomiaru zalecamy stosowanie łożysk przegubowych dostępnych jako ACC. RO12x1,75

AKCESORIA 30903/30904 i 30905/30906 DO CZUJNIKA M300



- Acc. 30904: Silent-block bearing up to 50 kg (blue rubber) / łożysko elastomerowe (niebieskie), do 50 kg
 Acc. 30905: Silent-block bearing up to 300 kg / łożysko elastomerowe, do 300 kg
 Acc. 30906: Silent-block bearing up to 500 kg / łożysko elastomerowe, do 500 kg

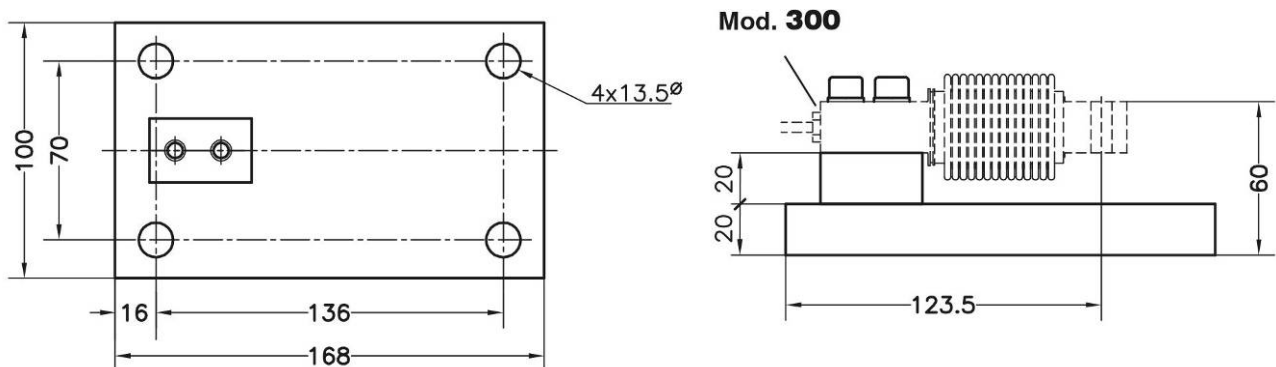
Stainless Steel / stal nierdzewna 50/300/500 kg max.



Transport weight - Masa: 0,5 kg

Acc. 30903: Base plate: Steel zinc-plated / płyta bazowa: stal cynkowana i elastomer

Acc. 30903i: Base plate: Stainless Steel / płyta bazowa: stal nierdzewna i elastomer



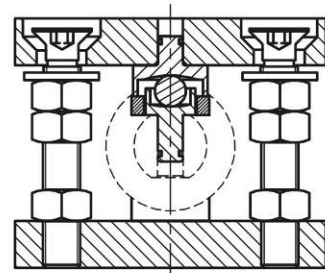
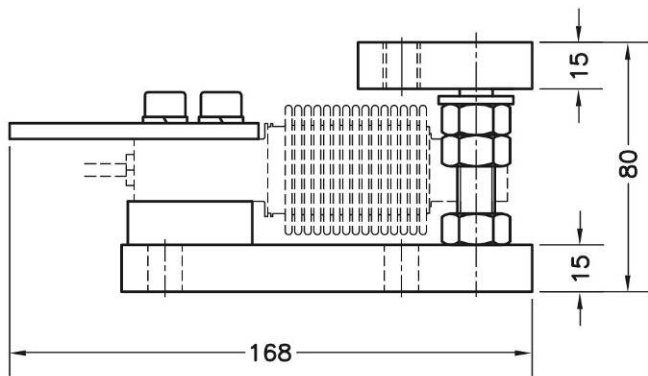
Dimensions in mm. Wymiary w mm.

Transport weight - Masa - 3 kg

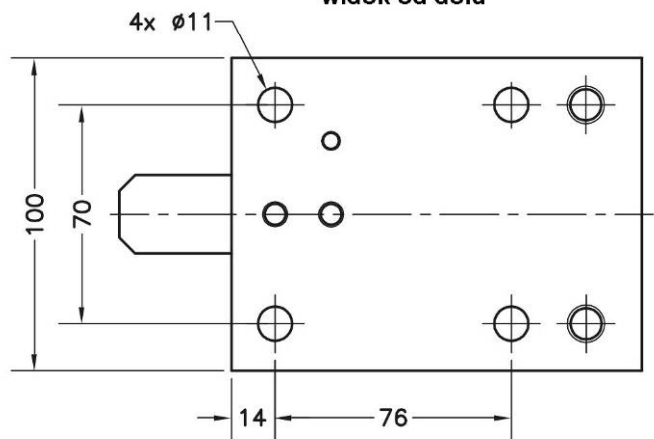
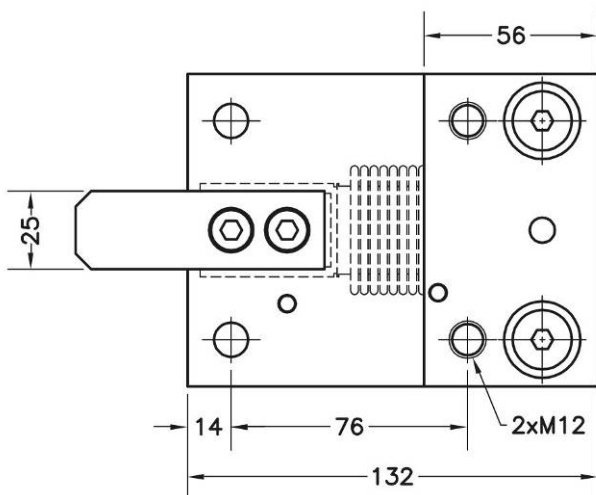
AKCESORIA 30907 / 30907i

- **Material:**
Steel alloy zinc-plated **Acc. 30907**
Stainless Steel **Acc. 30907i**

- **Material:**
stal cynkowana acc. 30907
stal nierdzewna acc. 30907i



View from below
widok od dołu



Dimensions in mm.

Wymiary w mm

Transport weight **Masa: 2,5 kg**